

33 805 888



- saillie 166 mm
- bec pivotant 360°
- jet laminaire
- hauteur de robinetterie 302 mm
- hauteur jusqu'au mousseur: 185 mm
- diamètre de percement 35 mm
- débit d'eau maxi. 8,3 l/min avec une pression d'écoulement de 3 bars
- sans plomb
- Ce produit contribue au respect des exigences des systèmes d'évaluation des bâtiments écologiques, par exemple LEED®, BREEAM®, DGNB

| | | |
|---|-----------------------------|---------------|
|  | Dark Platinum brossé | 33 805 888-99 |
|  | Chrome | 33 805 888-00 |
|  | Platine brossé | 33 805 888-06 |
|  | Platine | 33 805 888-08 |
|  | Laiton (Or 23cts) | 33 805 888-09 |
|  | Dark Chrome | 33 805 888-19 |
|  | Laiton brossé (Or 23cts) | 33 805 888-28 |
|  | Noir mat | 33 805 888-33 |
|  | Champagne brossé (Or 22cts) | 33 805 888-46 |
|  | Champagne (Or 22cts) | 33 805 888-47 |
|  | Chrome brossé | 33 805 888-93 |

Accessoires recommandés



Commande de vidage individuelle manuelle 10 710 970-99
Commande manuelle - Dark Platinum brossé

Accessoires recommandés



Distributeur avec rosace - Dark Platinum brossé 82 444 970-99

33 805 888

mm [inches]

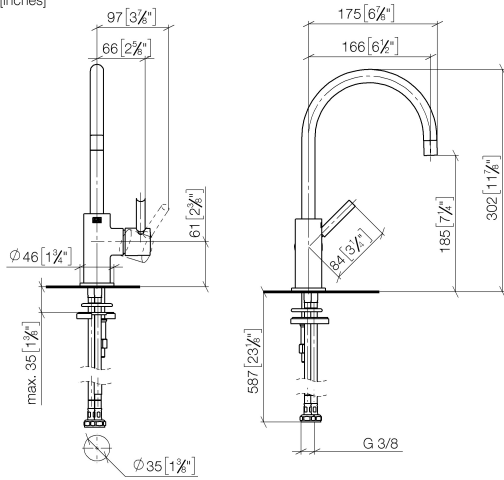
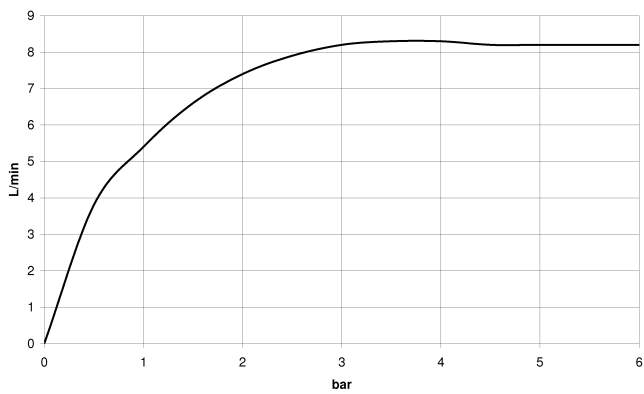


Diagramme de débit



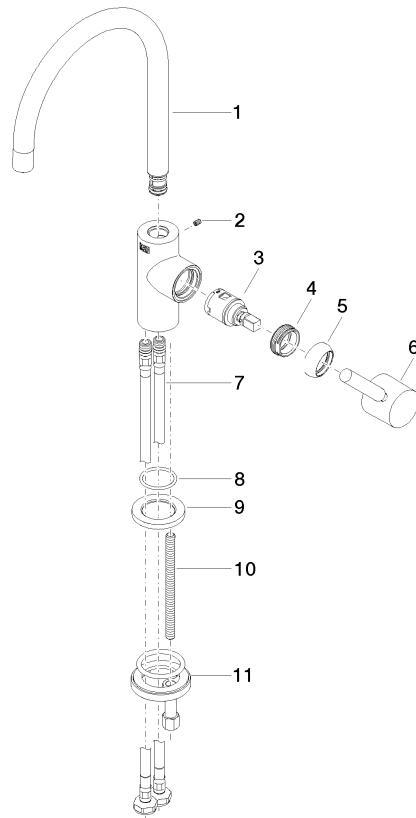
Certificats

LGA_38637.

WRAS_240102012.

33 805 888

Les pièces pour les autres finitions peuvent être trouvées ici : [Chrome](#)



Liste des pièces de rechange

| N° | Article Numéro | Désignation | Fréquence de montage | Délai de livraison |
|--|--------------------|-----------------|----------------------|--------------------|
| 1 | 90 28 22 393 00-99 | bec déverseur | 1 | - |
| La pièce de rechange ne peut plus être commandée, veuillez commander l'article de remplacement | | | | |
| 2 | 09 31 11 008 90 | tige | 1 | 2 |
| 3 | 90 15 05 042 00 90 | cartouche | 1 | 2 |
| 4 | 09 24 04 266 90 | écrou | 1 | 2 |
| 5 | 09 28 30 021-99 | hotte | 1 | 30 |
| 6 | 90 20 66 003 00-99 | poignée | 1 | 30 |
| 7 | 04 30 04 105 00 90 | flexible | 2 | 2 |
| 8 | 09 14 10 118 90 | joint | 1 | 2 |
| 9 | 09 27 85 001-99 | rosace | 1 | 30 |
| 10 | 09 31 11 012 90 | tige | 1 | 2 |
| 11 | 04 30 11 038 64 90 | set de fixation | 1 | 2 |